



## HP Electronic Vaulting per le aziende

Servizio innovativo per il backup, il recovery e la protezione dei dati fondamentali per il vostro business



### Scenario

- Backup sicuro dei dati offsite
- Backup affidabile dei dati delle filiali remote
- Riduzione del tempo di recovery nell'eventualità di un evento catastrofico imprevisto
- Ripristino rapido dei dati di business cruciali

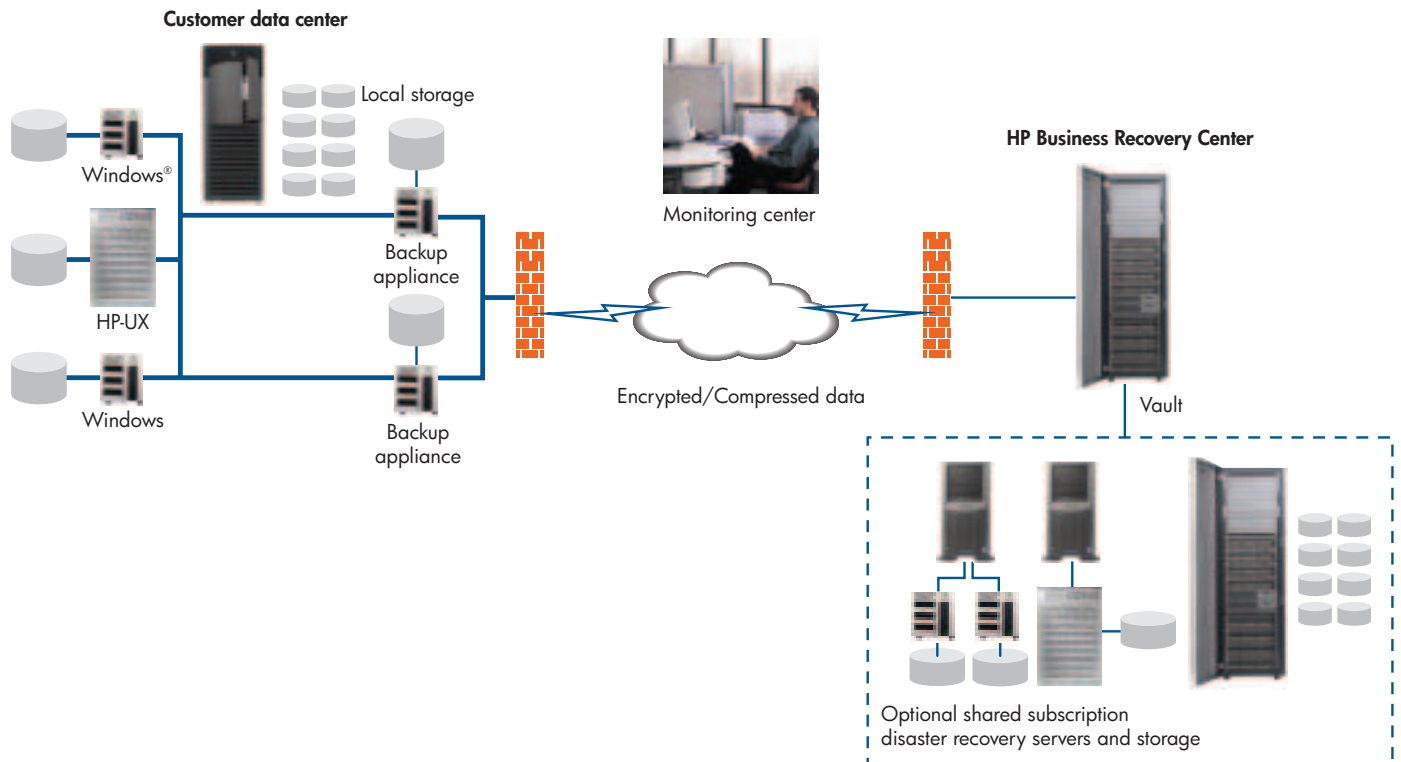
La protezione dei dati di business cruciali ha raggiunto nuovi vertici in termini di costo e complessità. La situazione è dovuta all'enorme volume di dati da sottoporre a backup e protezione, a un panorama normativo in costante evoluzione, a maggiori e più severi requisiti di continuità e disponibilità di business e, infine, alle sempre maggiori esigenze delle filiali remote sprovviste di un'infrastruttura locale.

Per gestire al meglio questa situazione, moltissime aziende stanno optando per una delle seguenti soluzioni:

- Trovare una soluzione di backup e recovery di qualità superiore, efficiente e conveniente
- Aggiungere una soluzione di questo tipo a un piano di continuità aziendale già implementato

A prescindere dall'effettiva situazione della vostra azienda, è più che probabile che stiate prendendo in considerazione la tecnologia necessaria per proteggere i dati offsite e recuperare i file cruciali con grande rapidità e facilità. Queste tecnologie consentono di ridurre i tempi di recupero e di soddisfare i requisiti di conformità aziendali.

Abbiamo analizzato a fondo la sfida e i costi di progettazione, implementazione e manutenzione di una strategia di protezione dei dati di successo. Sulla base di anni di esperienza e delle nostre numerose realizzazioni di sistemi di backup e recovery in tutto il mondo, abbiamo sviluppato il servizio HP Electronic Vaulting destinato alle aziende. L'obiettivo di questo servizio è offrire un metodo efficace e conveniente per proteggere i vostri dati – in una più sicura ubicazione remota – e il rapido ripristino dei dati di business più importanti in caso di necessità.



## Il servizio di Electronic Vaulting per le aziende

Il servizio di Electronic Vaulting per le aziende permette di estendere la copertura offsite all'infrastruttura IT della vostra azienda, dalla sede centrale a quelle periferiche. Dal momento che il servizio supporta la maggior parte delle piattaforme leader del settore, la vostra azienda può affidarsi unicamente ad HP, che offre il vaulting elettronico come soluzione end-to-end, a costi competitivi e garantendo efficienza e integrazione.

### Quali sono i vantaggi?

Un servizio di vaulting elettronico efficace e' in grado di offrire i seguenti benefici:

- Protegge i dati di business nell'eventualità di un evento catastrofico
- Permette di spostare i dati offsite in modo sicuro con un uso contenuto della banda passante della WAN grazie alle più recenti tecniche di riduzione e cifratura
- Consente di eseguire backup automatizzati e affidabili dei dati presenti in filiali remote – senza dipendere da personale locale
- Fornisce un metodo efficace e conveniente per ridurre il tempo di recupero dei dati
- Permette il ripristino su richiesta dei dati di business cruciali – senza intervento manuale – pur mantenendo un backup sicuro offsite
- Fornisce un'infrastruttura flessibile che consente la massima scalabilità in caso di necessità

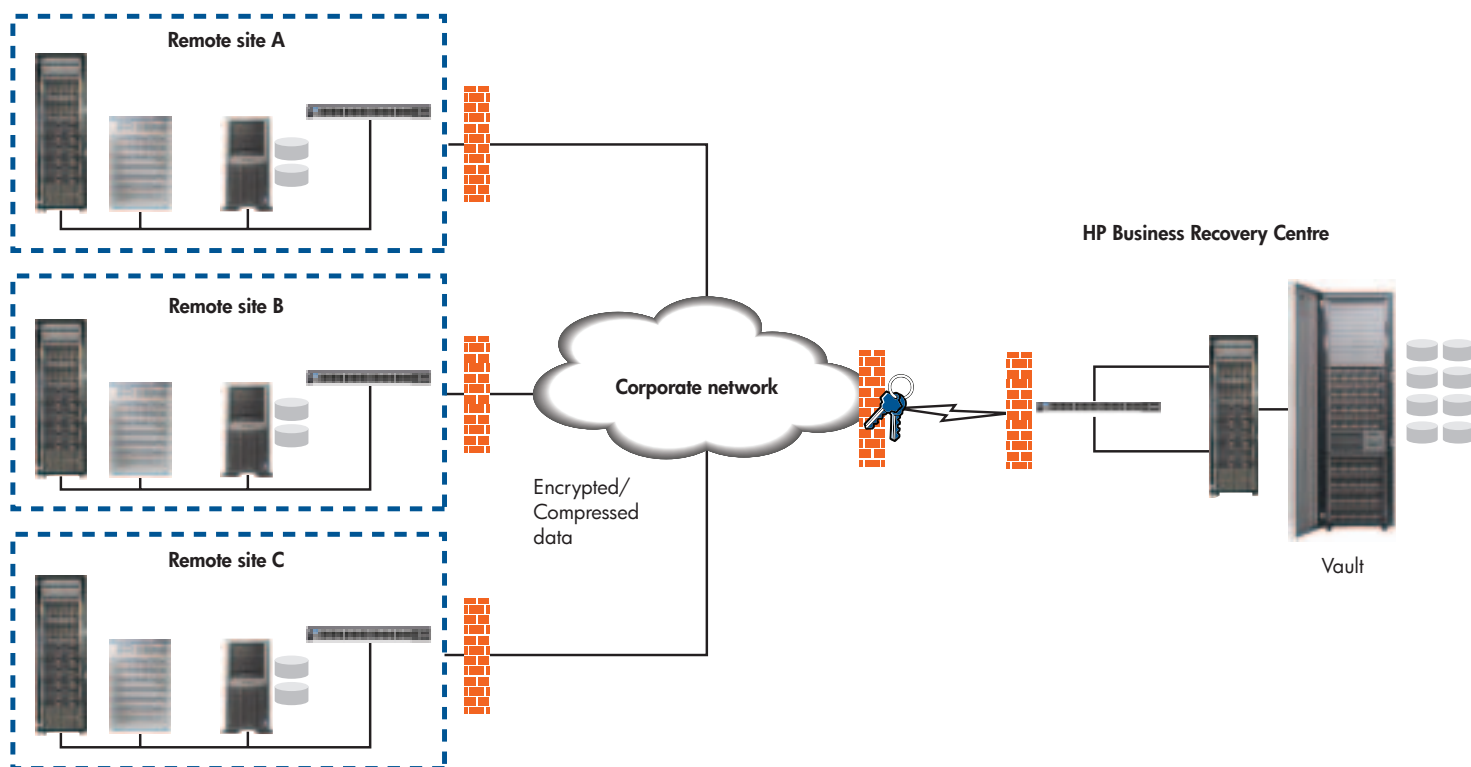
- Permette di dedicare il personale IT alle attività core dell'azienda
- Aiuta ad accertare che i dati protetti soddisfino i requisiti normativi e di business
- Controlla i costi grazie a un canone mensile predefinito
- Permette di eseguire in modo più rapido e più affidabile le operazioni di recovery dei dati

## Design tecnico superiore per una protezione affidabile e sicura

Quando valutate una soluzione di backup/recovery/storage offsite, volete essere certi della qualità e dell'affidabilità delle tecnologie impiegate. Infatti, i rischi derivanti dall'uso di tecnologie di backup inaffidabili o non protette possono essere onerosi ed estremamente pericolosi per le vostre attività operative. Grazie alle tecnologie e soluzioni HP di backup e recovery di provata affidabilità, unite a un'infrastruttura vault sicura HP StorageWorks, i vostri dati di business cruciali sono protetti e sempre facilmente accessibili.

### Configurazioni vault a elevata disponibilità

- Basate sulle soluzioni ad alte prestazioni HP StorageWorks e sui server HP
- Protette dalla posizione all'interno di HP Business Recovery Center
- Monitorate e gestite 24x7 da centri operativi dell'organizzazione HP Global Delivery



#### Dispositivo di backup dei clienti

- Vault locale, che conserva i dati cruciali per un rapido ripristino degli stessi
- Tecnologia innovativa *agent-less*

#### Tecnologie di riduzione dei dati

- Eliminazione dei file comuni
- Bloccaggio delta
- Compressione

#### Backup "sempre incrementale"

- Il backup completo viene eseguito solo quando si definisce un nuovo set di backup
- Tutti i backup successivi sono solo incrementali

#### Opzioni di conservazione configurabili

- Numero di versioni di un file
- Durata della conservazione dei dati che sono stati eliminati dal file system

#### Sicurezza

- Cifratura DES, AES128, AES192, or AES256

### Come funziona il servizio

Il servizio HP Electronic Vaulting fornisce un backup automatizzato dei dati definiti in un vault ubicato all'interno di un HP Recovery Centre.

Il ciclo operativo del servizio è caratterizzato da tre fasi distinte:

#### Fase di scoperta

- Un workshop valuta e analizza i dettagli dei requisiti di backup/ripristino/recovery che possono essere coperti dal servizio HP Electronic Vaulting
- Un tecnico HP qualificato installa uno specifico strumento di analisi che fornisce dati relativi a storage e server, duplicazione dei file, tendenze di crescita e distribuzione del tipo dei file
- L'analisi fornisce quindi raccomandazioni puntuali sull'architettura di vaulting elettronico e sui requisiti di banda passante

#### Fase di implementazione

- Installazione e configurazione dei dispositivi di backup della rete
- Un tecnico HP qualificato si occupa della formazione presso la sede del cliente (onsite), delle impostazioni della configurazione utente di vaulting elettronico e dell'uso operativo quotidiano

#### Fase operativa

- Monitoraggio remoto e gestione dell'infrastruttura del vault presso il centro di recovery di HP da parte degli esperti di HP
- Help desk e servizi di assistenza sono forniti dall'organizzazione HP

## E-vaulting: una soluzione davvero conveniente

Il vaulting elettronico è semplice e flessibile, richiede una quantità di risorse nettamente inferiore ed è meno esposto alla possibilità di errore rispetto agli altri approcci. Per ulteriore riduzione di costi, è possibile consolidare molteplici siti in un unico vault. Inoltre, dal momento che abbiamo progettato il servizio per essere 'agent-less', il servizio è gestito con un canone mensile che si basa sull'utilizzo del vault. Le innovative tecnologie di riduzione dei dati, salvati in modalità 'sempre incrementale' implicano una significativa riduzione della quantità di dati trasmessi al vault, dell'utilizzo della banda passante della WAN e dell'utilizzo del vault. Di conseguenza, i costi di servizio sono significativamente inferiori rispetto a quelli associati con altri metodi di storage elettronico dei dati offsite.

## Il vaulting elettronico come parte dei servizi di recovery e continuità di business

Abbinato a servizi di HP Business Continuity e Recovery, il vaulting elettronico permette di ridurre nettamente il tempo di recovery, ovvero il tempo necessario alla ripresa dei processi di business successiva a un'interruzione delle attività operative. Infatti:

- Non è più necessario reperire i nastri di backup, che possono rivelarsi inaccessibili o conservati in diverse località
- Il vaulting elettronico riduce nettamente la quantità di dati che vanno persi in conseguenza di eventi catastrofici (a confronto dei dati che si perderebbero utilizzando un backup quotidiano su nastro)
- I sistemi di recovery e storage sono alloggiati nell'HP Business Recovery Centre assieme al vault elettronico. Questa soluzione garantisce la massima efficienza e affidabilità dei processi di recovery e la pronta disponibilità dei dati
- Le risorse del personale IT che sono state assegnate alle operazioni di backup possono essere riassegnate ad altri ruoli, con un netto miglioramento dell'efficienza

## Il vaulting elettronico come parte delle soluzioni di gestione del ciclo operativo delle informazioni

Il servizio di vaulting elettronico per le aziende fa inoltre parte del più ampio portafoglio di soluzioni HP per la gestione del ciclo operativo delle informazioni. Una gamma completa di servizi che aiutano a raccogliere, gestire, conservare, recuperare ed erogare le informazioni in base alla loro pertinenza. La soluzione consente la protezione e la conservazione offsite dei dati e di molteplici versioni dei file di backup, oltre alla possibilità di consolidare le posizioni remote in un singolo repository dei dati (vault) posizionato, per esempio, in una filiale periferica. La possibilità di implementare una gestione locale dei dati semplifica e rende più rapido il recupero dei singoli file e persino dei singoli messaggi di e-mail. Inoltre, le versioni più vecchie o meno utilizzate dei dati possono essere rimosse dal vault primario spostandole su dischi di storage meno dispendiosi, misura che può aiutare a contenere i costi senza effetti negativi sull'accesso ai dati di lungo termine.

## Ulteriori informazioni

Il rappresentante o il rivenditore autorizzato HP possono fornirvi tutti i dettagli sul servizio di HP Electronic Vaulting per le aziende, oltre ad altri servizi di Business Continuity e Recovery e a soluzioni di gestione del ciclo operativo delle informazioni. È inoltre possibile ottenere maggiori informazioni visitando i servizi di recovery e continuità di business HP all'indirizzo

[www.hp.com/go/businesscontinuity](http://www.hp.com/go/businesscontinuity)

Per ulteriori informazioni sull'ambito più esteso delle soluzioni di continuità di business e disponibilità, contattare il rappresentante HP locale o visitare l'indirizzo [www.hp.com/go/continuityandavailability](http://www.hp.com/go/continuityandavailability)

Per ulteriori informazioni, visitate [www.hp.com/eur/evs](http://www.hp.com/eur/evs)

© Copyright 2007 Hewlett-Packard Development Company, L.P. Le informazioni contenute nel presente documento sono soggette a modifiche senza preavviso. Le sole garanzie per i prodotti e i servizi HP sono quelle espressamente definite nei documenti di garanzia che li accompagnano. Nessuna dichiarazione contenuta nel presente documento può essere interpretata come ulteriore garanzia. HP declina qualsiasi responsabilità per eventuali omissioni o errori editoriali o tecnici contenuti nel presente documento.

Windows è un marchio registrato negli USA di Microsoft Corporation.

4AA0-9813ITE. Giugno 2007

